

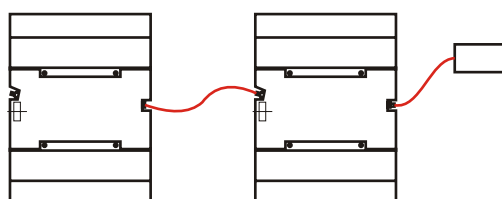
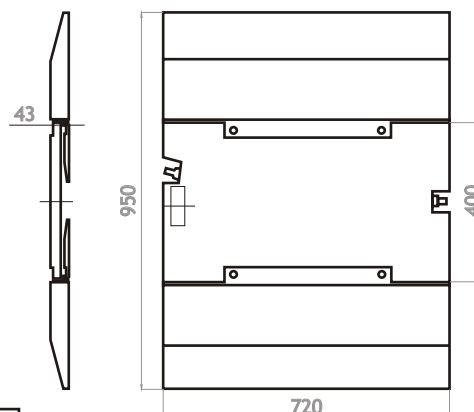


Báscula para ruedas de camiones
SANTA FE



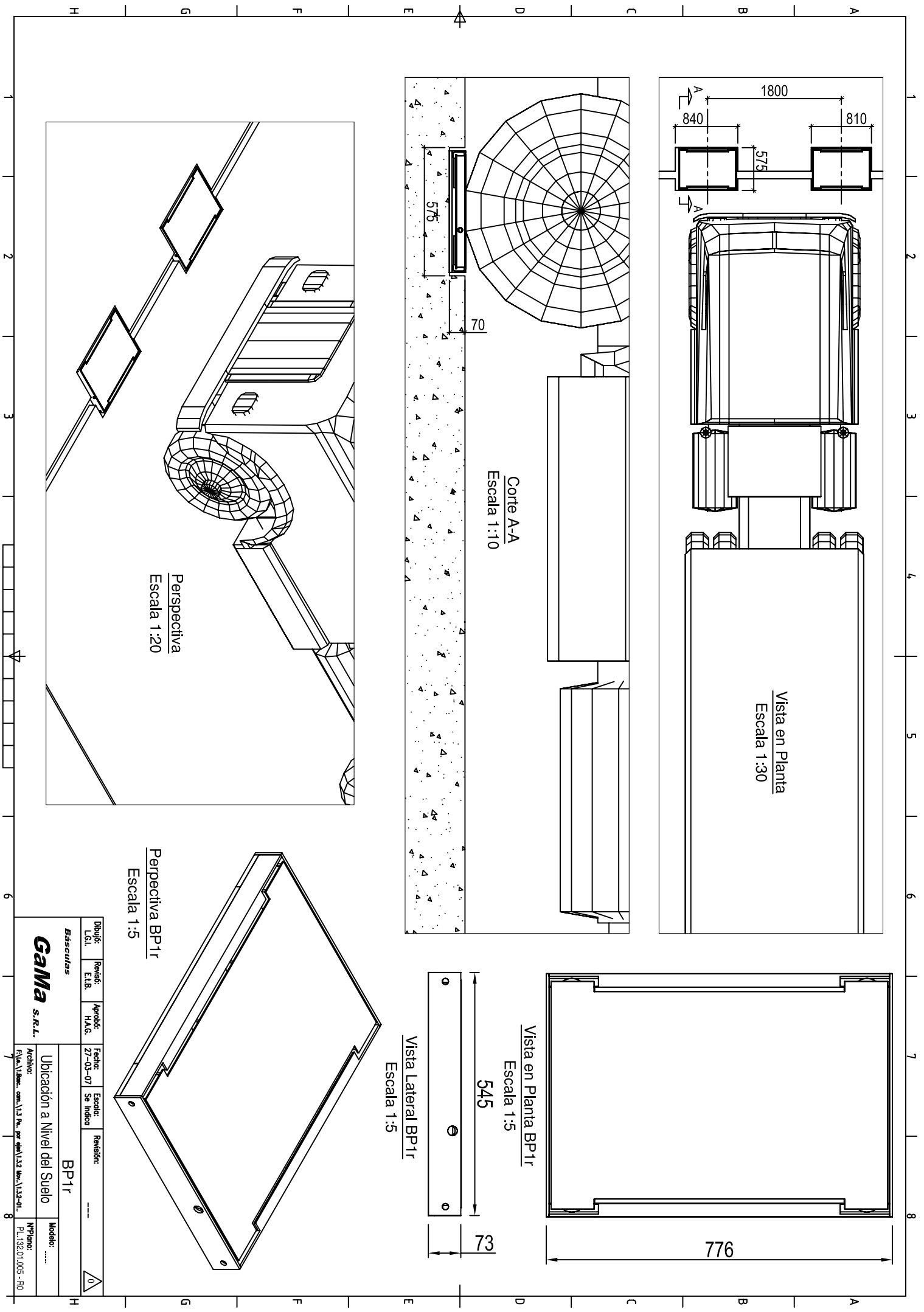
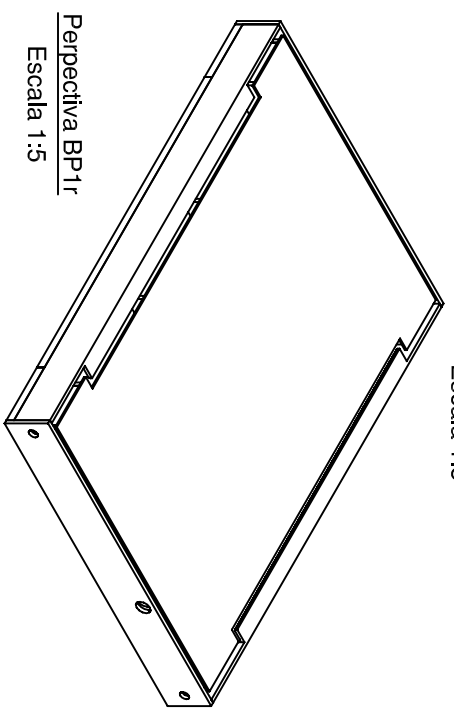
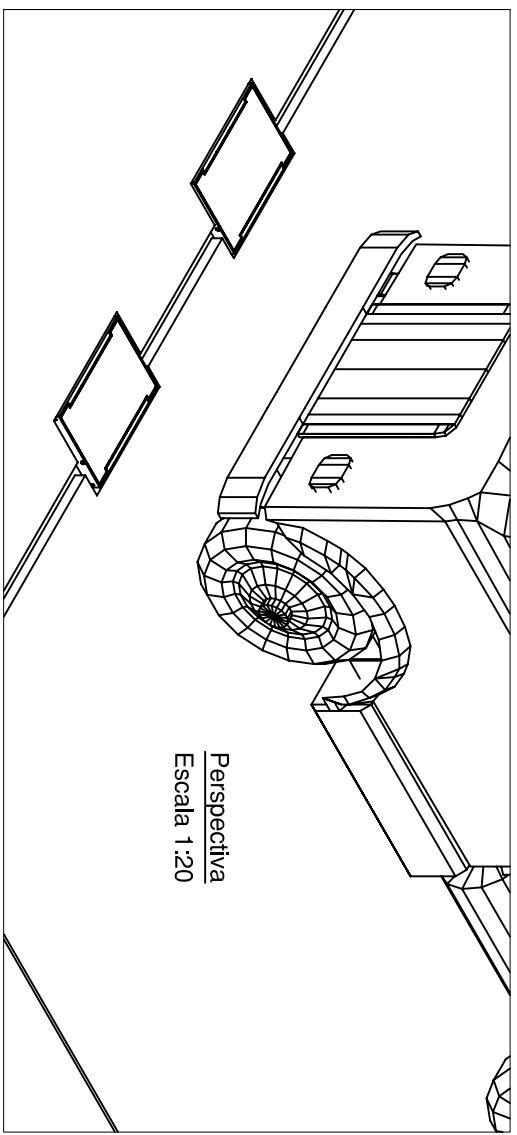
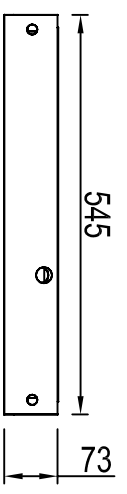
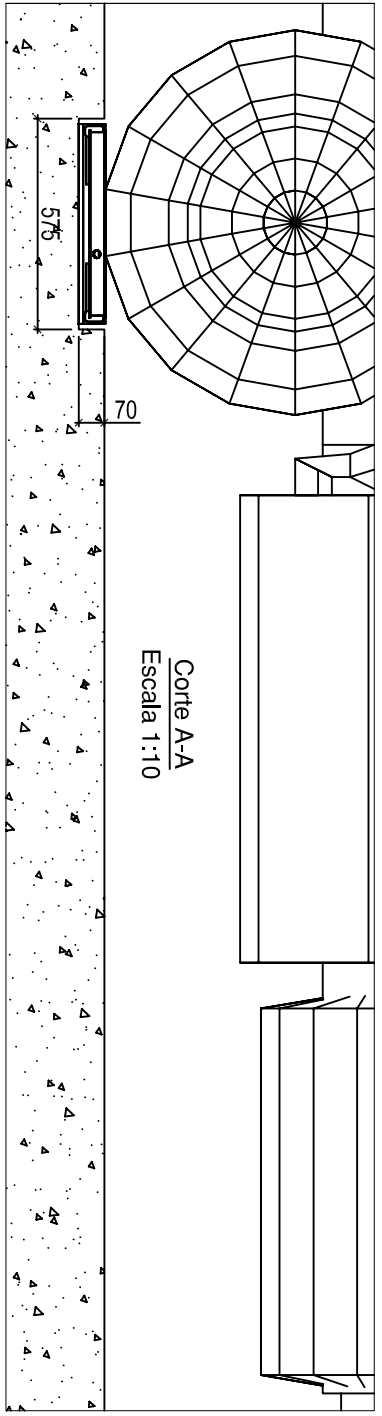
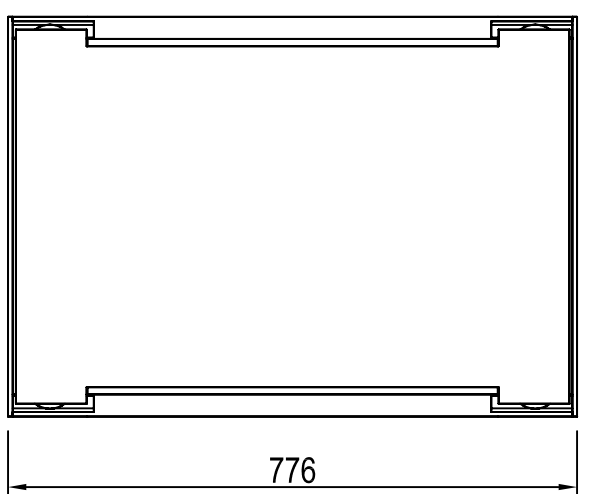
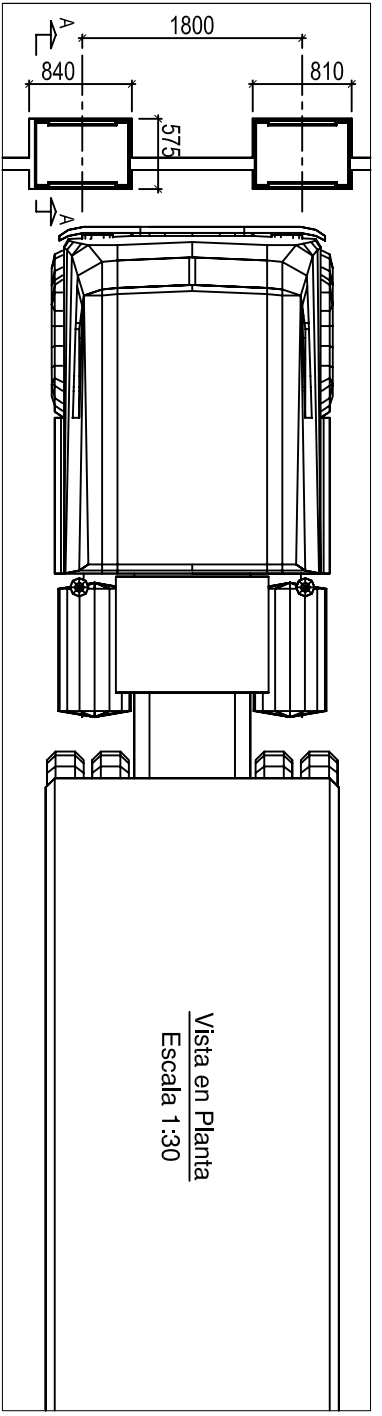
Báscula para ruedas de camiones

SANTA FE



Báscula para pesar ruedas de camiones con dos plataformas obtienen el peso del eje. Las características técnicas del conjunto de plataformas son las siguientes:

Capacidad Máxima (Máx.)	20.000 kg	Excitación Máxima	15 VCC
Capacidad Mínima (Mín.)	500 kg	Rango de Operación	-10°C ~ +40°C
División Mínima (dd)	50 kg	CÓDIGO DE COLORES:	
División de Verificación (e)	50 kg	ROJO = +Excit.	NEGRO = -Excit.
Número de Divisiones (n)	400	VERDE = +Señal	BLANCO = -Señal
Clase	III (Precisión Ordinaria)		
Material de la plataforma	Acero	Altura	43mm
Material de las rampas	PVC	Manijas incorporadas	SI
Peso de cada plataforma	29 kg		
Cable de conexión	Dos protegidos con vaina de acero		



Básicas		Dibujo: L.G.I.		Revisó: E.L.B.		Aprobó: H.A.G.		Fecha: 27-03-07		Escala: Se indica		Revisión: ---	
GAMA S.R.L.		Ubicación a Nivel del Suelo										Modelo:	
		BP1r										NºPlano: PL13201005-PO	
		Escala: 1:5											