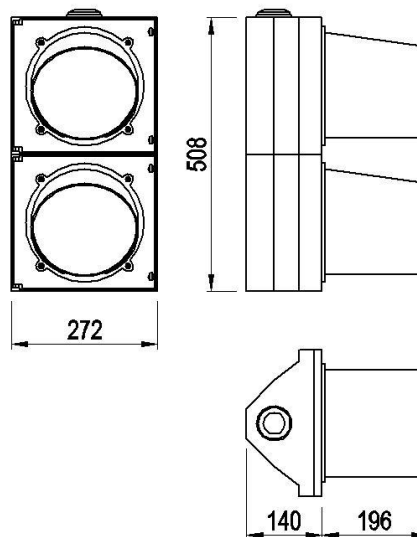


SEMÁFORO PARA CONTROL DE TRÁFICO



ESPECIFICACIONES TÉCNICAS

Luminarias	colores ROJO y VERDE, diámetro 200mm, con elemento convencional incandescente OPCIONAL: elemento a LEDs
Gabinete	modular, de policarbonato inyectado de color amarillo, con filtro de UV, de calor y retardador de fuego. Con abertura de acceso de boca dentada en la parte inferior. Con lentes prismáticos normalizados y viseras de forma "cutaway" que forman el 80% de un círculo cerrado.
Alimentación	220 VCA / 100W por luminaria
Conexión	mediante bornera a tornillo ubicada en su interior

NUEVAS LUMINARIAS A LED



ALTO BRILLO: luminosidad mayor o igual a 400 candelas

LARGA VIDA UTIL: hasta 50.000 hs

AHORRO DE ENERGÍA: permite ahorrar hasta un 80-90% de energía respecto a las convencionales incandescentes (consumo típico 8-9 W)

Ordenar por número de parte:

Semáforo R/V 2x200mm STD: 0752.01.0100

Semáforo R/V 2x200mm LED: 0752.01.0100.LED

Soporte para columna Ø101mm: 0752.01.0200

Semáf R/V 2x200mm c/columna 3,0m STD: 0752.01.1000

Semáf R/V 2x200mm c/columna 3,0m LED: 0752.01.1000.LED

Semáf R/V 2x200mm c/columna 3,6m STD: 0752.01.1100

Semáf R/V 2x200mm c/columna 3,6m LED: 0752.01.1100.LED