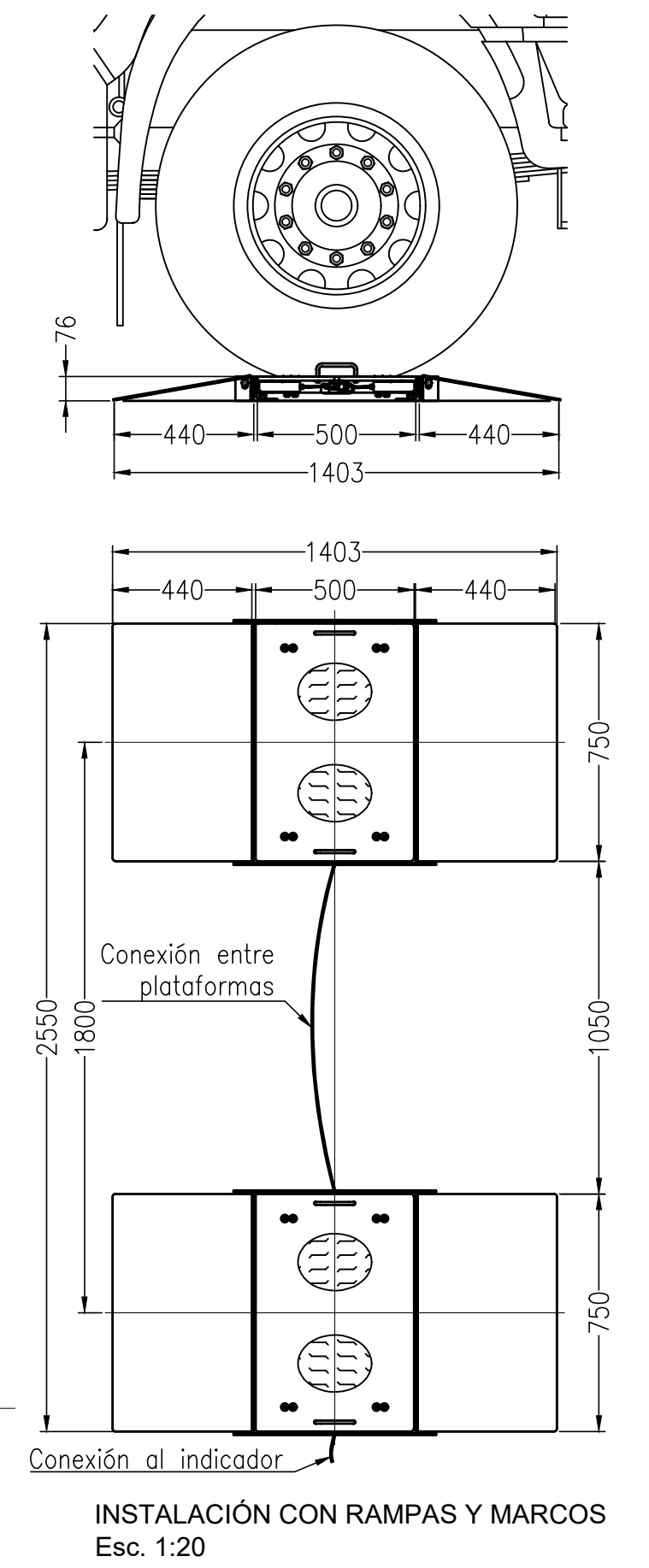
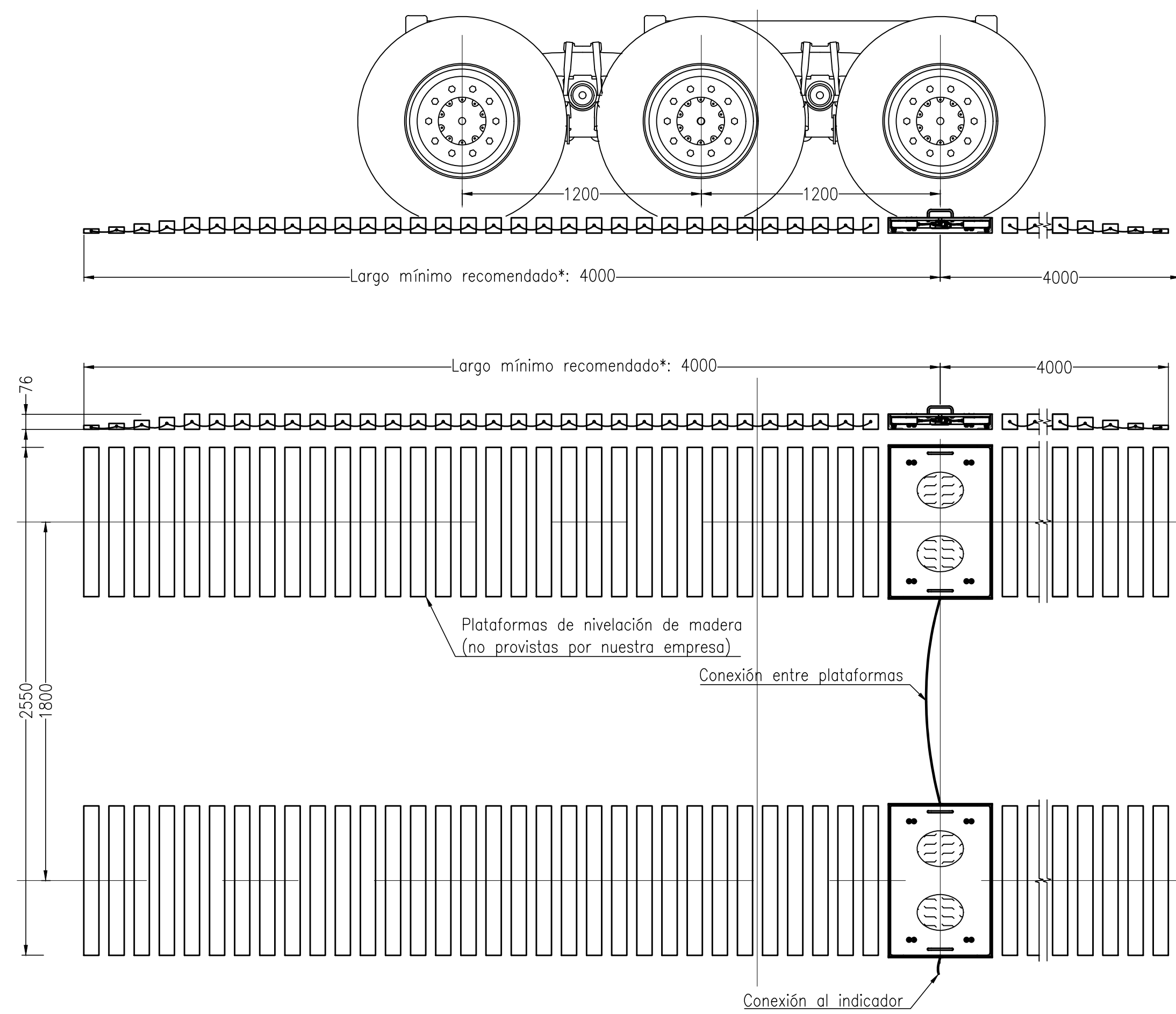


SISTEMA DE PESAJE TOTALMENTE TRANSPORTABLE

INSTALACIÓN CON RAMPAS Y MARCOS
Válido para pesar sólo eje simple

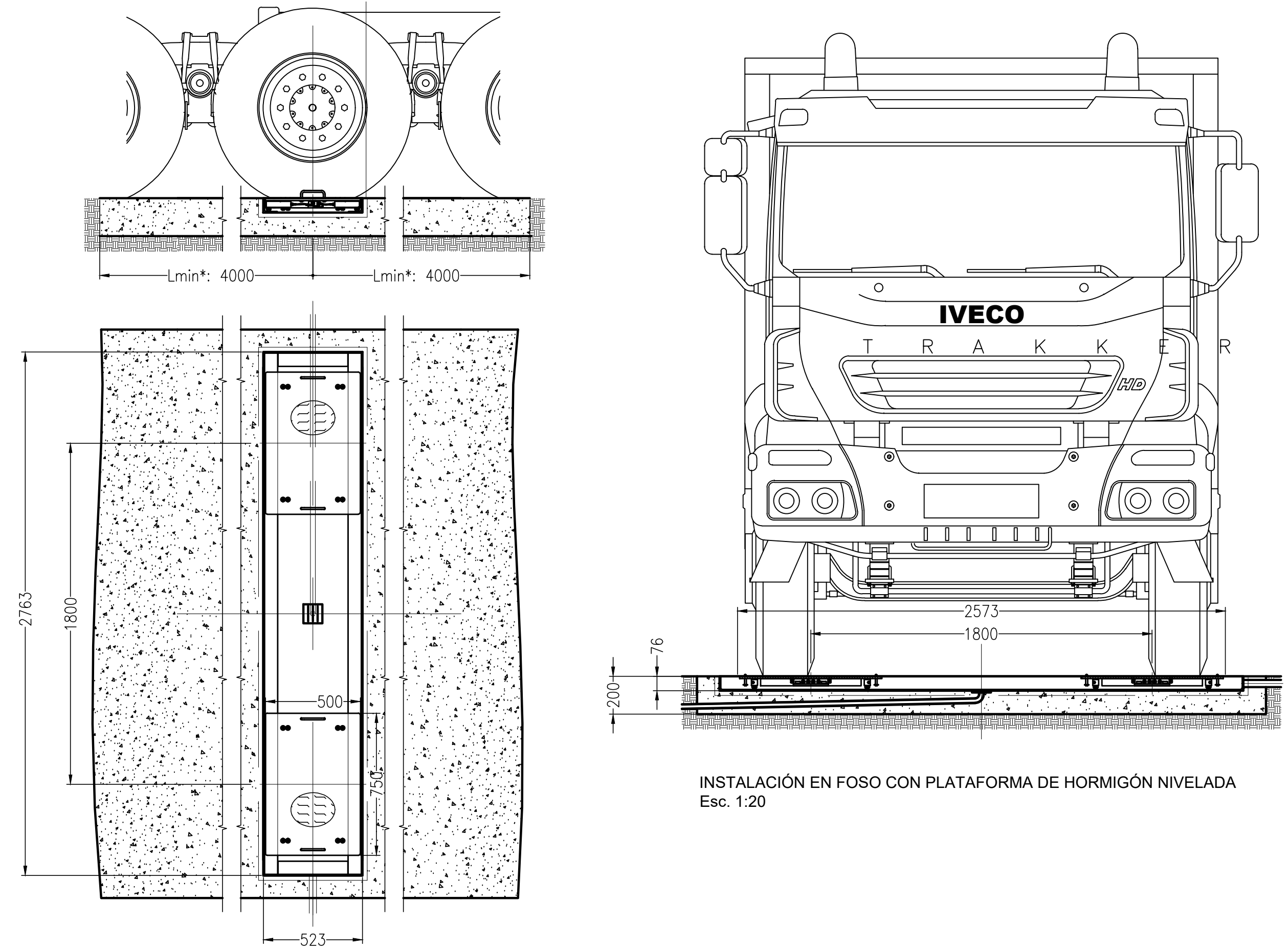


INSTALACIÓN CON ALFOMBRA DE NIVELACIÓN Y MARCOS
Válido para pesaje de camiones hasta triple ejes.



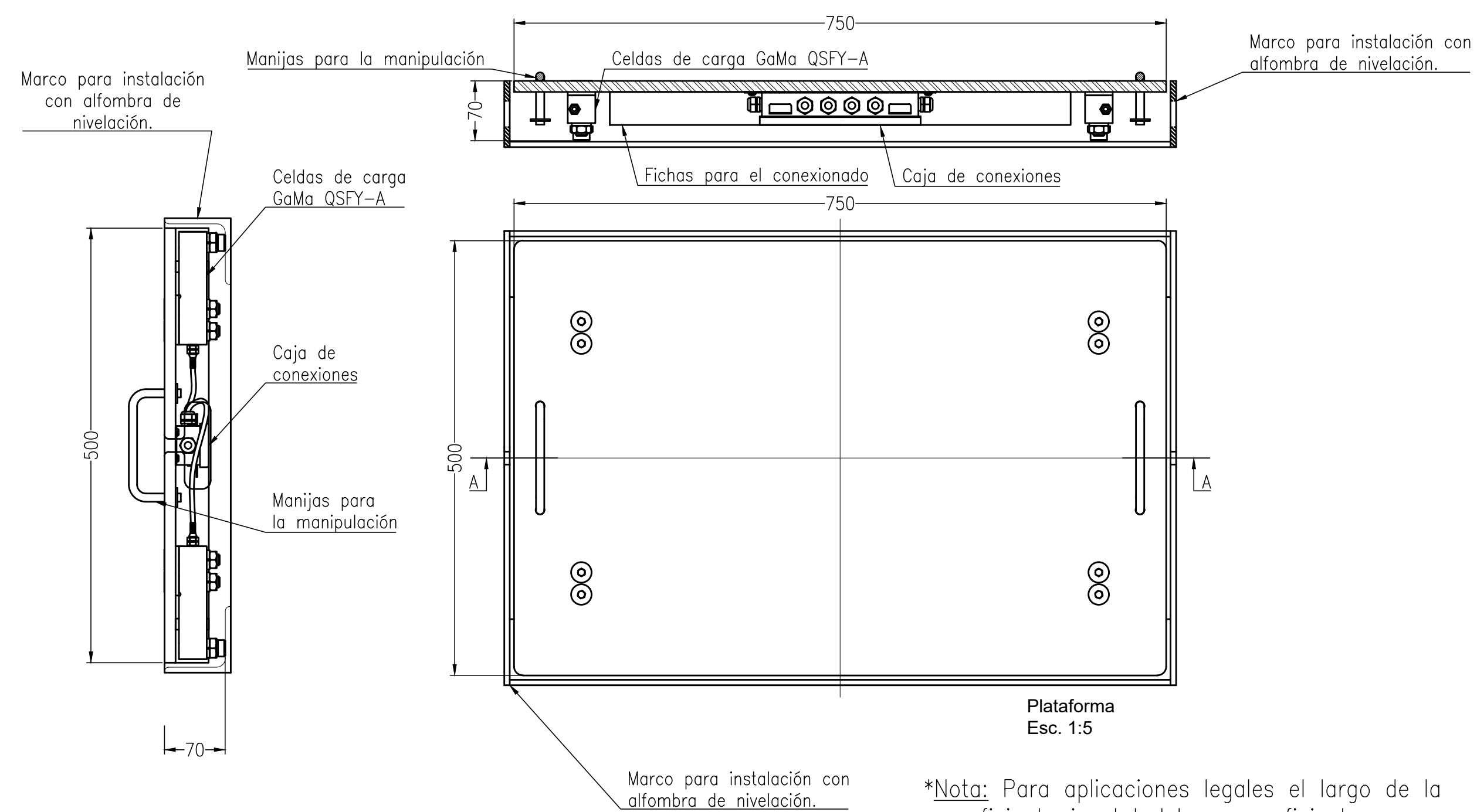
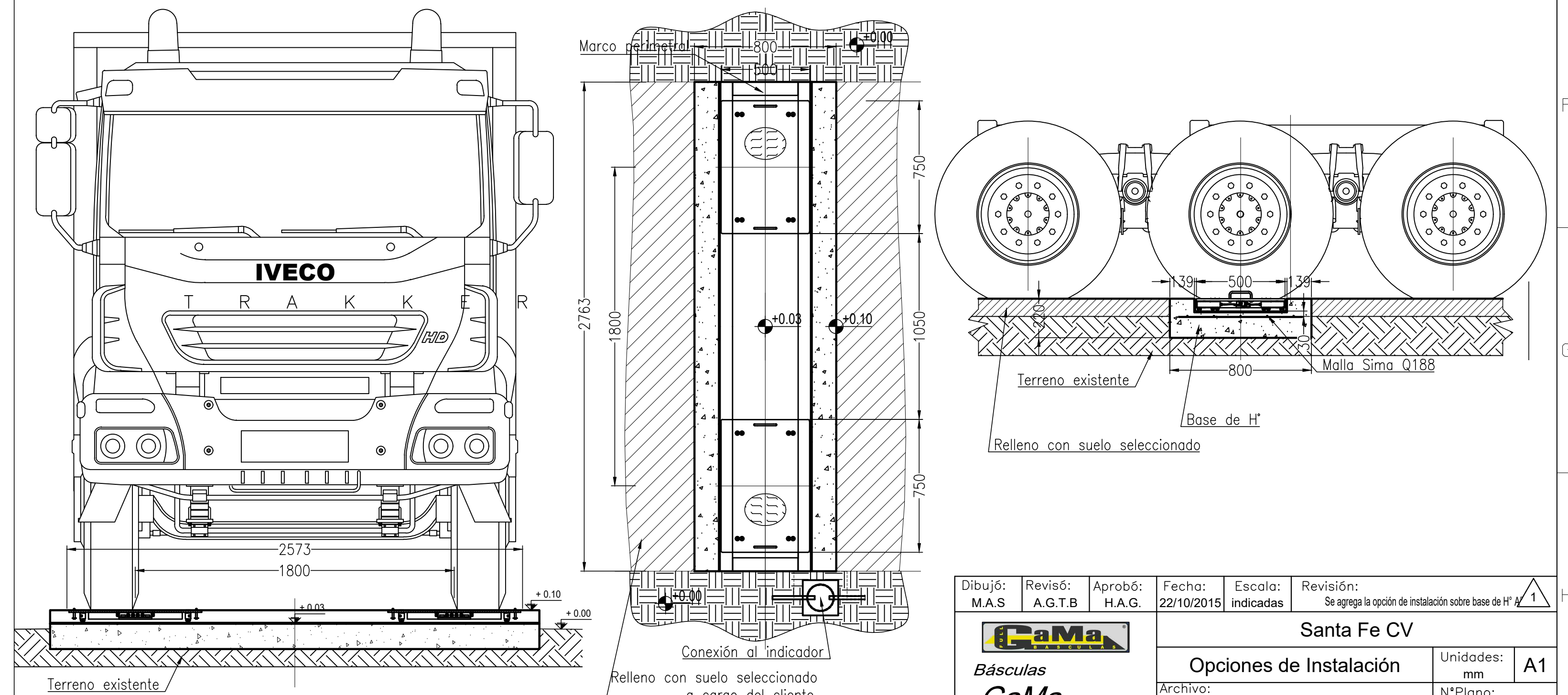
SISTEMA DE PESAJE CON FUNDACIÓN FIJA

INSTALACIÓN EN FOSO SOBRE PLATAFORMA DE HORMIGÓN NIVELADA, CON MARCO PERIMETRAL
Válido para pesaje de camiones hasta triple ejes.



INSTALACIÓN SOBRE SUELO COMPACTADO, CON BASE DE H°A° Y MARCO PERIMETRAL

Válido para pesaje de camiones hasta triple ejes.



*Nota: Para aplicaciones legales el largo de la superficie horizontal debe ser suficiente para que todos los ejes del camión se encuentren nivelados al momento de pesar.

Dibujó: MAS	Revisó: A.G.T.B	Aprobó: H.A.G.	Fecha: 22/10/2015	Escala: indicadas	Revisión: Se agrega la opción de instalación sobre base de H°A°
GaMa					
Básculas					
GaMa S.R.L.					
Santa Fe CV				Unidades: mm	A1
Opciones de Instalación				N°Plano: 0132.08.0006 PL	
Archivo: F:\Producta\01 Básculas camionera\013 Pesaje por eje\0132 Transportable\0132.08 Santa Fe CV\0132.08.0006 Santa Fe CV - Generales					